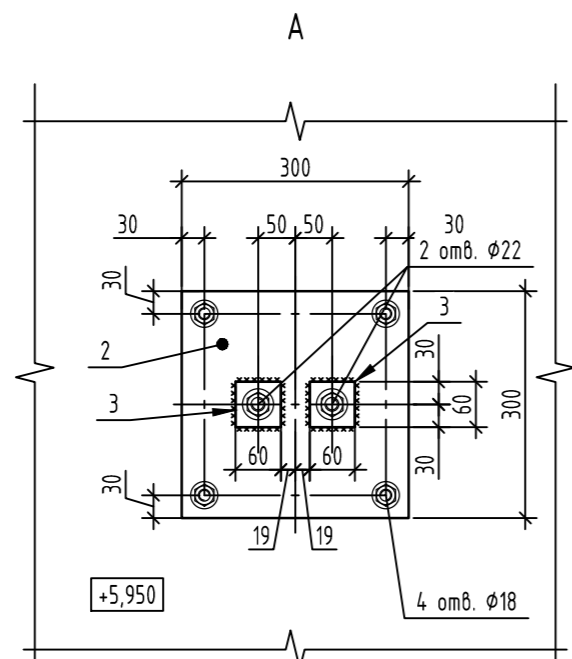
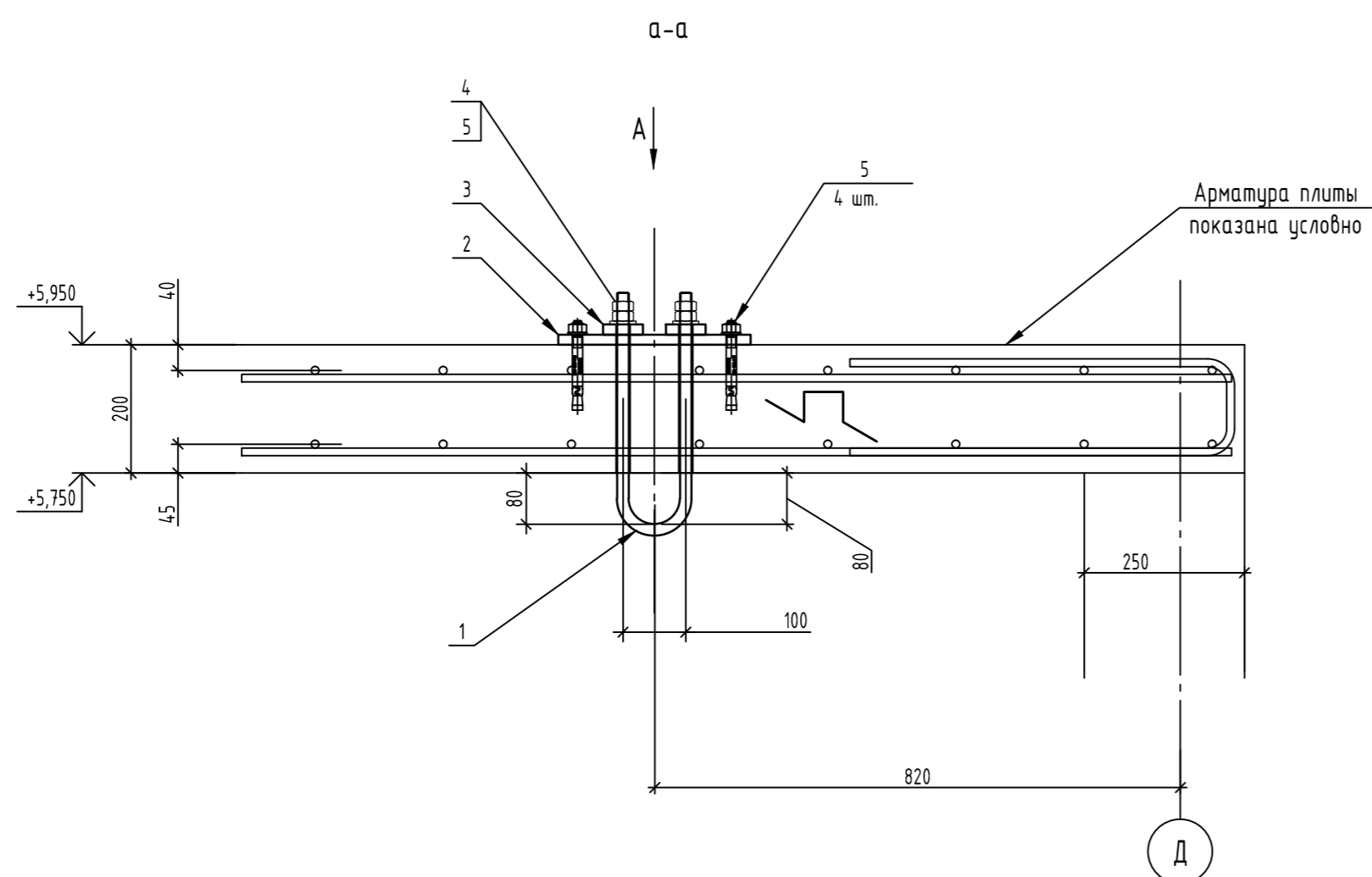
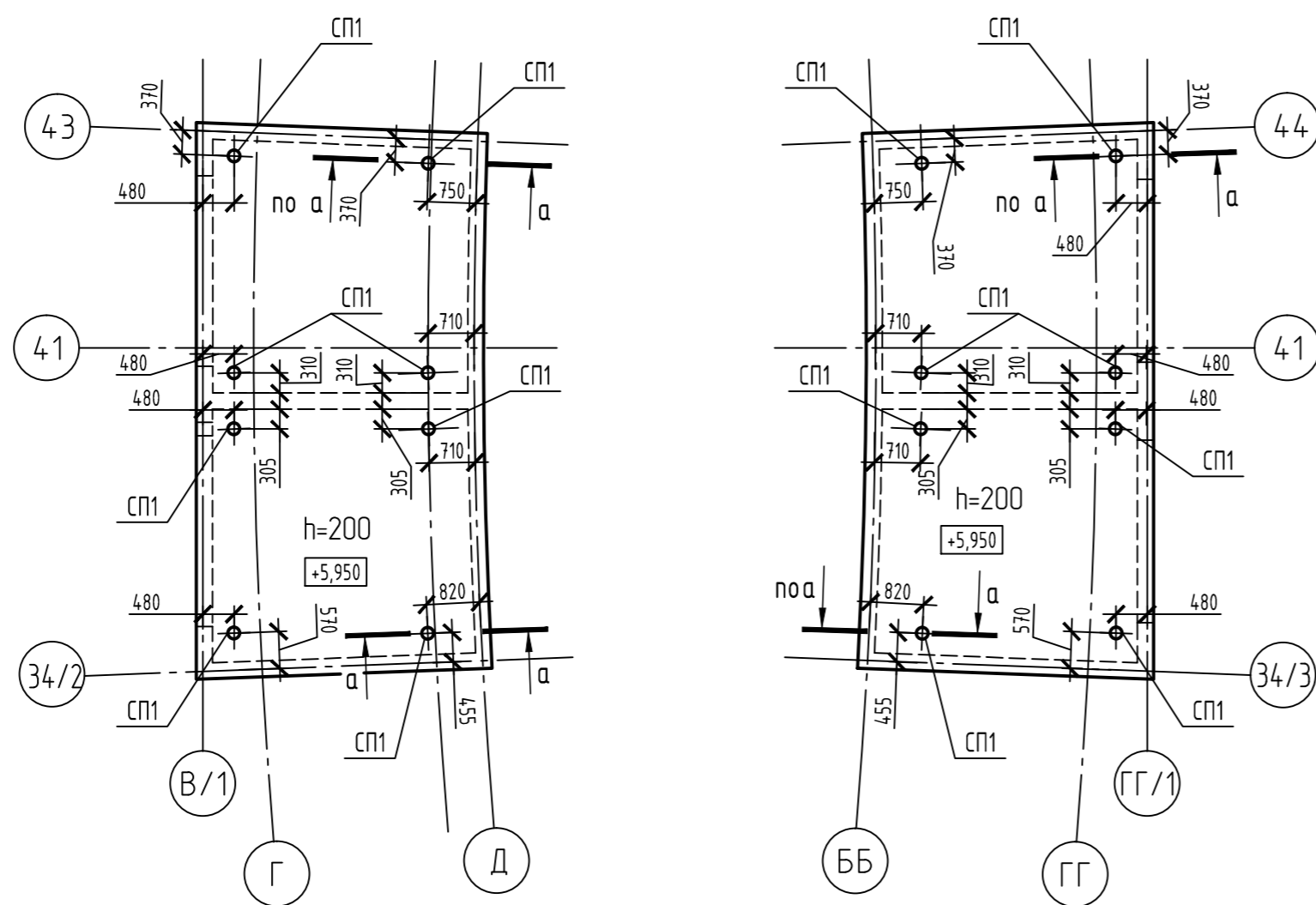


Схема расположения плит перекрытий
на отм. +5,950



Спецификация к устройству петель СП1 в плитах покрытия лифтовых шахт

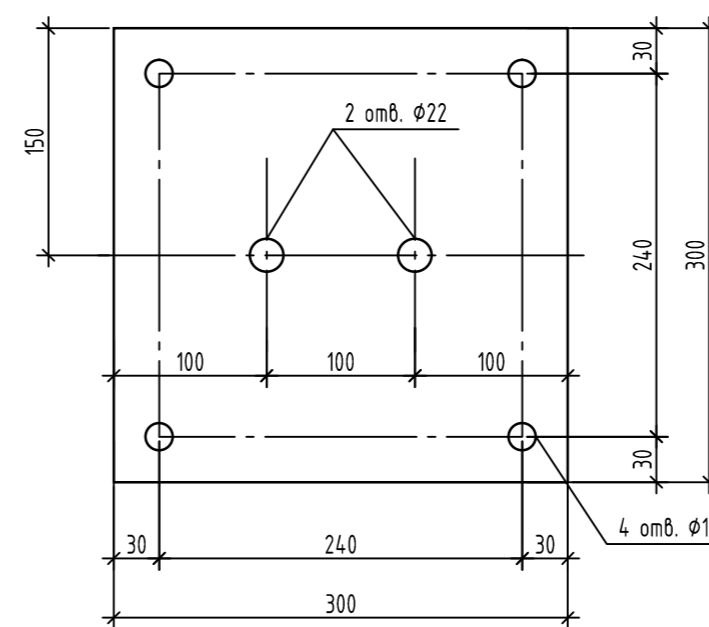
Поз.	Обозначение	Наименование	Кол.	Масса ед. кг	Приме- чание
		<u>Детали</u>			
1*	ГОСТ 5781-82	Ø18 А240 L=820	16	1,64	26,24
2	ГОСТ 19903-2015	-16x300x300	16	11,23	179,69
3	ГОСТ 19903-2015	-16x60x60	32	0,45	14,4
4	ГОСТ 5915-70	Гайка М18	64		по 2 шт.
5	ГОСТ 11371-78	Шайба 18	32		
6	Каталог Hilti	Hilti HSV M16x140	64		

Позиции отмеченный * - смотри ведомость деталей

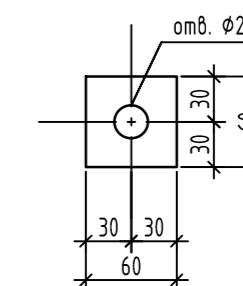
Ведомость деталей

Поз.	Эскиз
1	

Дет. поз. 2



Дет. поз. 3



1. Сварные швы по ГОСТ 5264-80. Катеты сварных швов $k_f = 8$ мм.
2. Сварку производить электродом Э42 А по ГОСТ 9467-75.
3. Металлические профили из стали С 245.
4. В спецификации на петли СП1 дана на все устанавливаемые петли.

22.01.2019 г.

21-2016-1-КЖ.В6.2-АН

Объект туристического показа – Винадельческое подворье «Старый Прованс». Завод по переработке винограда. Гараж для сельскохозяйственной техники со встроенными помещениями

Изм.	Кол. ч.	Лист	№ док.	Подп.	Дата
Разраб.		Турханов			12.18
Проб.		Смирнов			12.18
Гл. констр.		Смирнов			12.18
Н. контр.		Сапаев			12.18
ГИП		Дедик			12.18

Стadia	Лист	Листов
Р	46	

Устройства петель в плитах покрытия лифтовых шахт



Согласовано			
Инв. № подл.	Подп. и дата	Взам. инв. №	